



DALIA



TOUS



KIARA



NOIR



MELIANA



EDNA



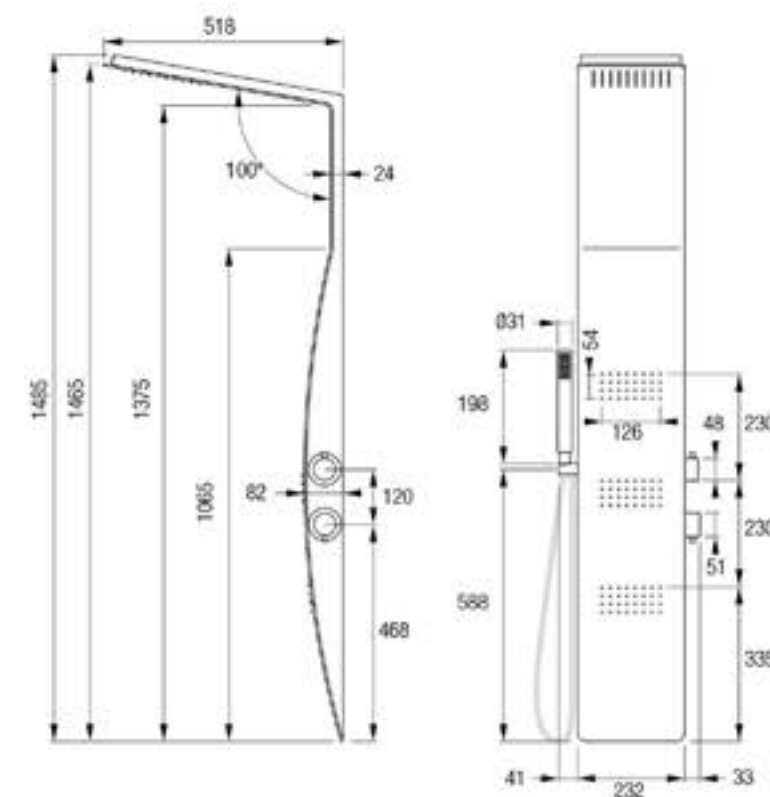
Características:

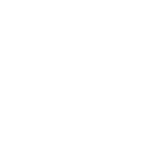
- Armazón de Acero Inox 304.
- Instalación frontal.
- Grifería monomando.
- Cartucho Sedal.
- Conexiones traseras de Acero Inoxidable 304 y latón.
- Rociador superior efecto lluvia.
- Distribuidor 3 salidas
- 3 Jets frontales hidromasaje.
- Ducha de mano con flexo acero y soporte fijo en el mismo armazón.
- Ducha de mano y rociadores anti-cal.
- Acabado anti-huellas.

Este conjunto incluye:

- 1 Columna de ducha Dalia.
- 1 Ducha de mano efecto lluvia y anti-cal.
- 1 Flexo Acero Inox 304, extensible 150/180 cm.
- 1 Soporte ducha de mano.

Nota: Se recomienda tener una presión mínima de 1 bar y máxima de 6 bares para el correcto funcionamiento del panel de ducha. Para una correcta instalación es imprescindible efectuar una limpieza de los depósitos calcáreos y restos de suciedad, polvo, restos de arena... antes de su colocación.





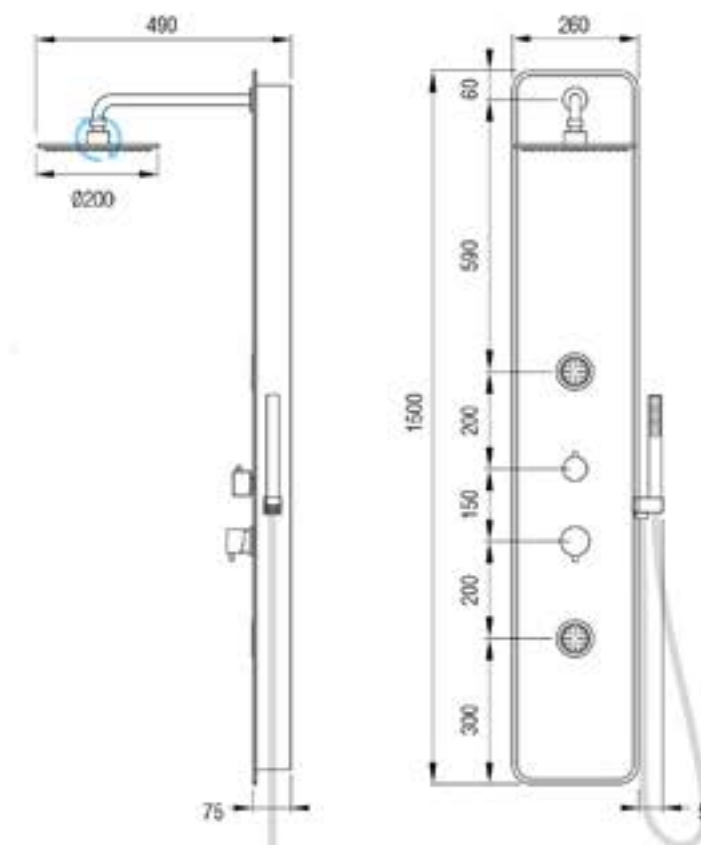
Características:

- Armazón Aluminio / Cristal Securit.
- Instalación frontal.
- Grifería monomando.
- Cartucho Sedal.
- Conexiones traseras de Acero Inoxidable 304 y latón.
- Rociador superior extraplano con rótula orientable y efecto lluvia.
- Distribuidor 3 salidas.
- 2 Jets orientables e hidromasaje.
- Ducha de mano con flexo acero y soporte fijo.
- Ducha de mano, jets y rociadores anti-cal.
- Acabado Blanco + Cristal.

Este conjunto incluye:

- 1 Columna de ducha Tous.
- 1 Brazo a columna.
- 1 Rociador Acero Inox 304 Ø20 cm.
- 1 Ducha de mano efecto lluvia y anti-cal.
- 1 Flexo Acero Inox 304, extensible 150/180 cm.
- 1 Soporte ducha de mano.

Nota: Se recomienda tener una presión mínima de 1 bar y máxima de 6 bares para el correcto funcionamiento del panel de ducha. Para una correcta instalación es imprescindible efectuar una limpieza de los depósitos calcáreos y restos de suciedad, polvo, restos de arenisca... antes de su colocación.





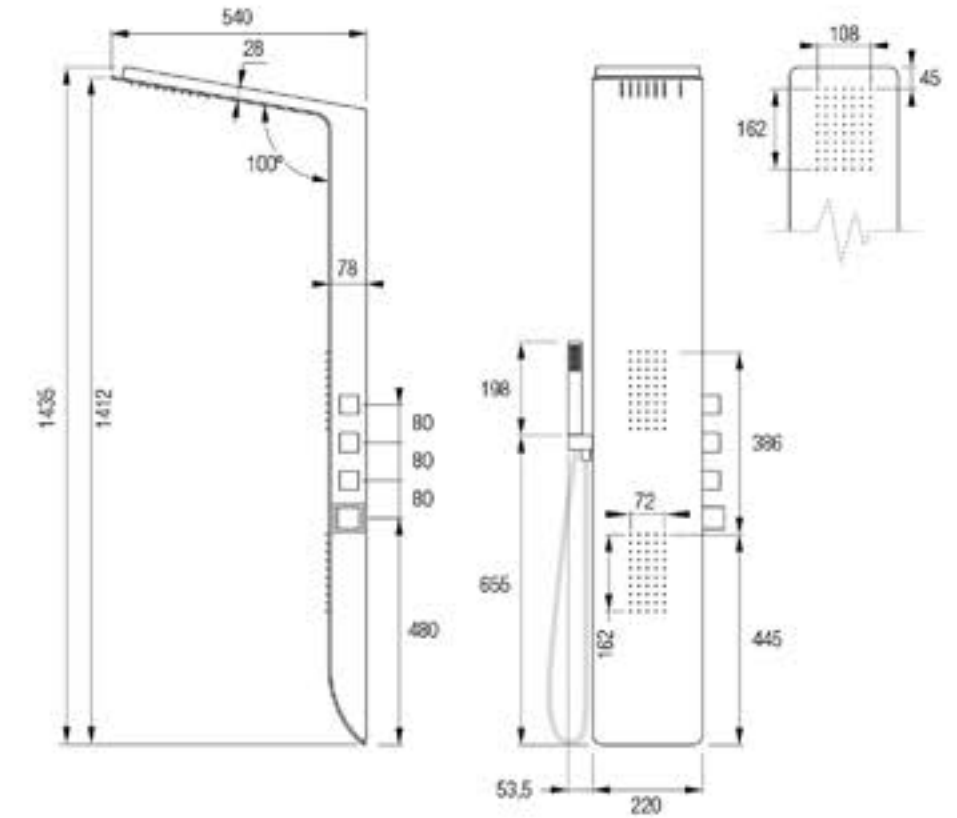
Características:

- Armazón de aluminio.
- Instalación frontal.
- Grifería termostática.
- Cartucho Vernet.
- Conexiones traseras de Acero Inoxidable 304 y latón.
- Rociador superior efecto lluvia.
- 3 Selectores independientes
- 2 Jets frontales efecto masaje lumbar y dorsal.
- Ducha de mano con flexo acero y soporte fijo en el mismo armazón.
- Ducha de mano y rociadores anti-cal.
- Acabado bicolor, frontal blanco, laterales negros.

Este conjunto incluye:

- 1 Columna de ducha Kiara.
- 1 Ducha de mano efecto lluvia y anti-cal.
- 1 Flexo Acero Inox 304, extensible 150/180 cm.
- 1 Soporte ducha de mano.

Nota: Se recomienda tener una presión mínima de 1 bar y máxima de 6 bares para el correcto funcionamiento del panel de ducha. Para una correcta instalación es imprescindible efectuar una limpieza de los depósitos calcáreos y restos de suciedad, polvo, restos de arenisca... antes de su colocación.





CARACTERÍSTICAS

- Presión mínima: 1,5 bar, presión máxima: 6 bar
- Presión recomendada de funcionamiento: de 1,5 a 3 bar
- Columna en aluminio con revestimiento en negro mate
- 3 años de garantía
- 4 funciones: mango de ducha, rociador, cascada y jets de masaje horizontal
- Jets y mango de ducha anticalcáreos
- Flexo de ducha de acero inoxidable, doble grapado de 150 cm

CHARACTERISTICS

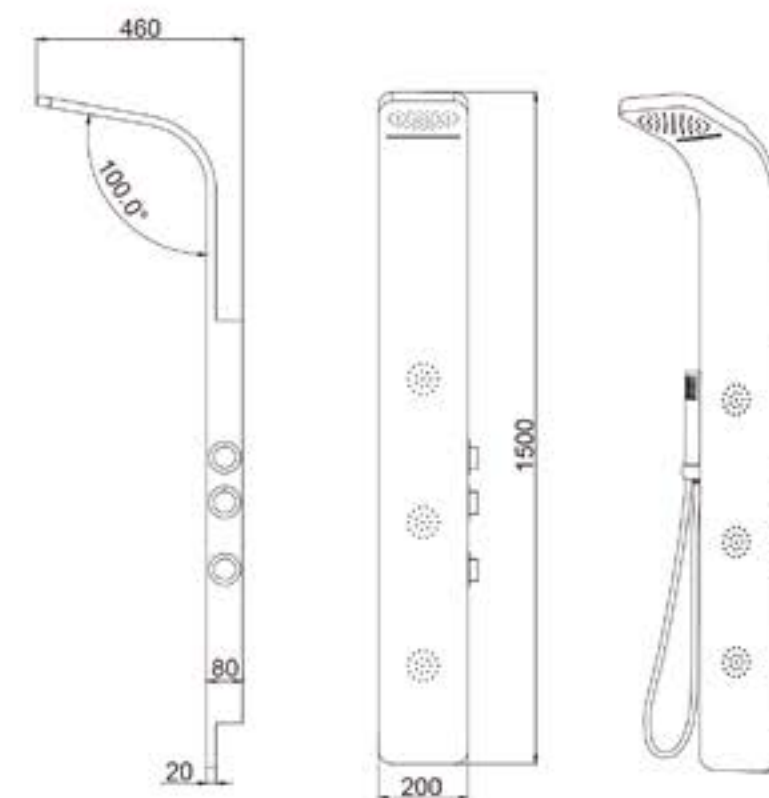
- Minimum pressure: 1,5 bar, maximum pressure: 6 bar
- Recommended operating pressure: from 1,5 to 3 bar
- Aluminium column with black matt coating
- 3 year guarantee
- 4 functions: shower head, rain head, waterfall and horizontal jet massage
- Antiscaling jets and shower head
- Stainless steel flexible hose, double hooked, 150 cm

Columna con grifería monomando
Column with single lever mixer

18NO01NG

Columna con grifería termostática
Column with thermostatic mixer

18NO05NG





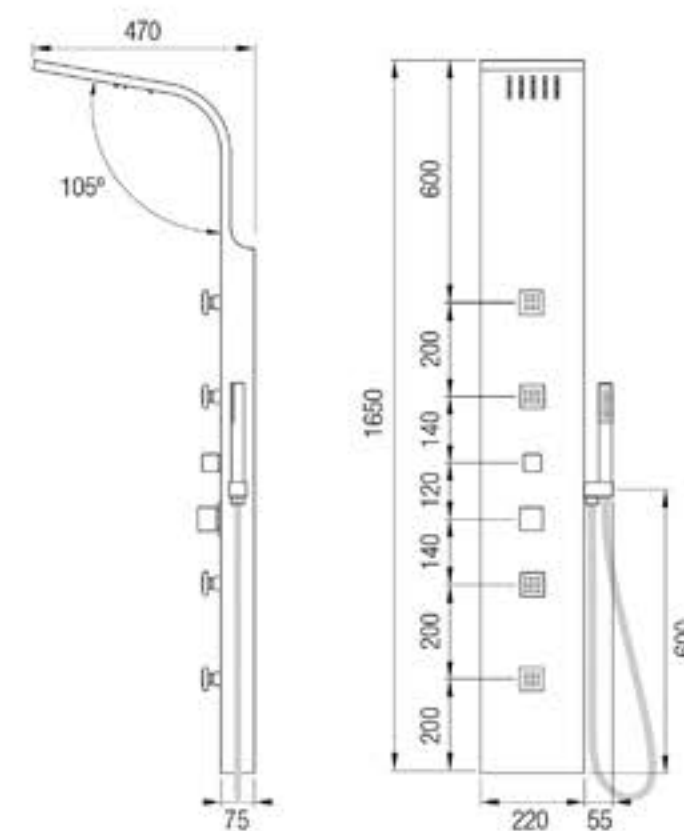
Características:

- Armazón Acero Inox 304.
- Instalación frontal.
- Grifería progresiva.
- Conexiones traseras de Acero Inoxidable 304 y latón.
- Rociador superior efecto lluvia con cascada.
- Distribuidor 4 salidas.
- 4 Jets orientables e hidromasaje.
- Ducha de mano con flexo acero y soporte fijo en el mismo armazón.
- Ducha de mano, jets y rociadores anti-cal.
- Acabado Anti-huellas.

Este conjunto incluye:

- 1 Columna de ducha Meliana.
- 1 Ducha de mano efecto lluvia y anti-cal.
- 1 Flexo Acero Inox 304, extensible 150/180 cm.
- 1 Soporte ducha de mano.

Nota: Se recomienda tener una presión mínima de 1 bar y máxima de 6 bares para el correcto funcionamiento del panel de ducha. Para una correcta instalación es imprescindible efectuar una limpieza de los depósitos calcáreos y restos de suciedad, polvo, restos de arena... antes de su colocación.





CARACTERÍSTICAS

- Presión mínima: 0,8 bar, presión máxima: 5 bar
- Presión recomendada de funcionamiento: de 1,5 a 3 bar
- Columna en acero inoxidable AISI 304 con tratamiento antihuellas
- 3 años de garantía
- 4 funciones: mango de ducha, rociador, cascada y jets de masaje horizontal
- Jets y mango de ducha anticalcáreos
- Flexo de ducha de acero inoxidable, doble grapado de 150 cm

CHARACTERISTICS

- Minimum pressure: 0,8 bar, maximum pressure: 5 bar
- Recommended operating pressure: from 1,5 to 3 bar
- Stainless steel AISI 304 column with anti-fingerprint treatment
- 3 year guarantee
- 4 functions: hand shower, shower head, waterfall and horizontal jets massage
- Antiscaling jets and shower head
- Stainless steel flexible hose, double hooked, 150 cm

Columna con grifería monomando Column with single lever mixer	18EDN01IS
Columna con grifería termostática Column with thermostatic mixer	18EDN05IS

